

DELTA серии BST являются фотоэлектрическими модулями, выполненными из материалов экстра-класса. При невысокой интенсивности солнечного излучения, DELTA BST вырабатывают больше электроэнергии, чем стандартные солнечные модули с аналогичными характеристиками. При изготовлении модулей DELTA BST производится многоступенчатый контроль качества комплектующих и технологического процесса, в том числе IV тест и двухэтапный EL тест до и после ламинации. DELTA BST – это высокая производительность, долговечность и передовые технологии.

## BST 320-60 M



### Фотоэлементы

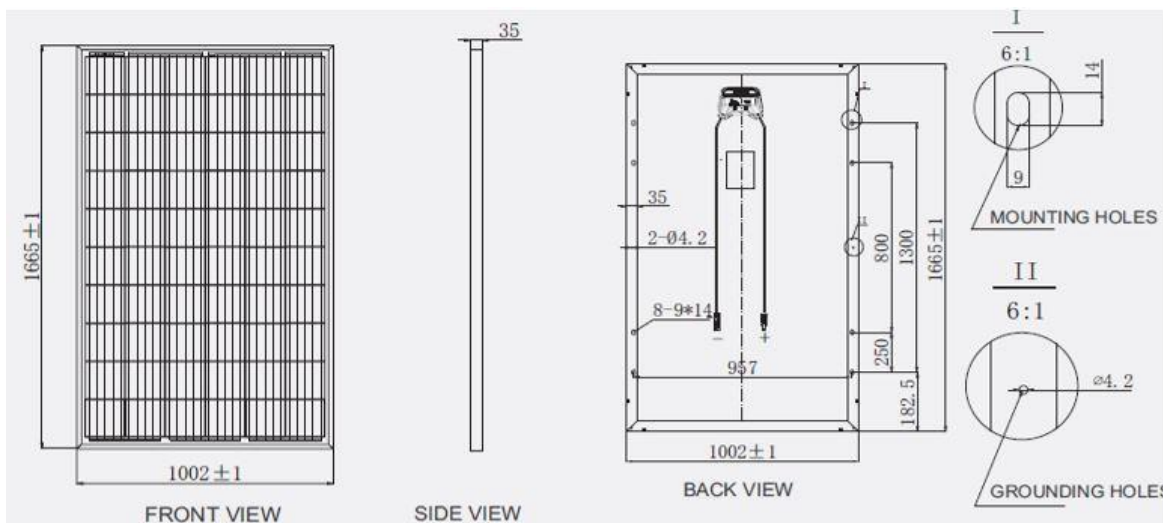
Технология.....	Монокристалл
Толщина ячейки.....	220 мкм
Кол-во ячеек.....	60 (6x10)
Размер ячеек.....	158.75 x 158.75 full size
Категория качества.....	Grade A

### Электрические параметры (STC)\*

Пиковая электрическая мощность ( $P_{max}$ ).....	320 Вт
Толеранс.....	+3 %
Номинальное напряжение ( $U_{nom}$ ).....	24 В
Напряжение в точке максимальной мощности ( $U_{mp}$ ).....	33,4 В
Ток в точке максимальной мощности ( $I_{mp}$ ).....	9,58 А
Ток короткого замыкания ( $I_{sc}$ ).....	10,14 А
Напряжение холостого хода ( $U_{oc}$ ).....	41 В
Максимальное напряжение системы.....	1000 В
Максимальный номинал предохранителя.....	15 А
КПД элемента ФЭМ.....	21,16 %
Практический КПД модуля.....	19,18 %

\*Стандартные условия измерения (STC): плотность света 1000 Вт/м<sup>2</sup>, воздушная масса AM=1,5, номинальная температура 25°C

### Схема солнечного модуля



### Температурные коэффициенты

NOCT*.....	45 $\pm$ 2°C
По мощности ( $P_{max}$ ).....	-0,4 %/°C
По напряжению ( $U_{oc}$ ).....	-0,29 %/°C
По току ( $I_{sc}$ ).....	0,05 %/°C
Температура эксплуатации и хранения.....	-40 ÷ 85°C

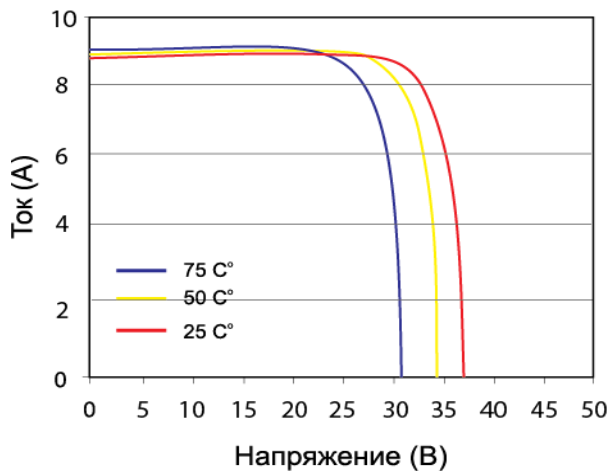
\*NOCT - нормальная рабочая температура солнечного модуля

### Механические параметры

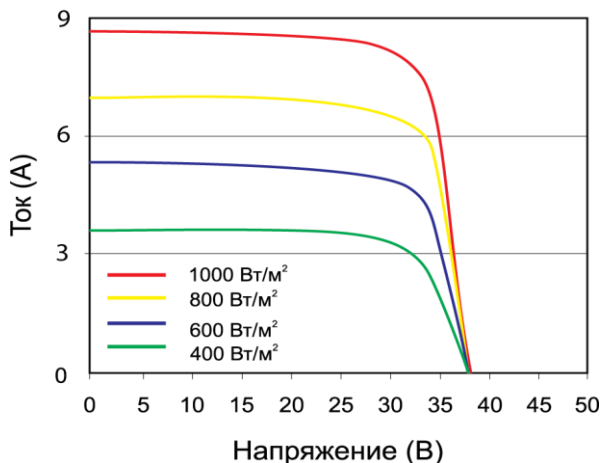
Размеры модуля.....	1665 x 1002 x 35 мм
Вес.....	19,5 кг
Фронтальное стекло.....	Калёное просветленное стекло 3,2 мм
Рама.....	Анодированный алюминий
Клеммная коробка.....	IP 67
Коннекторы.....	MC4
Длина кабеля.....	900 мм
Сечение кабеля.....	4 мм <sup>2</sup>
Количество диодов.....	3
Снеговая нагрузка.....	5400 Па

**ВНИМАНИЕ!** Монтаж и подключение солнечного модуля должны производиться квалифицированным специалистом с соответствующей группой допуска. При подключении солнечного модуля строго соблюдайте полярность подключения. Для заряда АКБ и питания нагрузки обязательно используйте солнечный контроллер заряда. Перед началом использования внимательно ознакомьтесь с инструкцией по эксплуатации.

Зависимость электрических параметров от температуры окружающей среды



Зависимость электрических параметров от интенсивности солнечного света



## Преимущества Delta серии BST



### Высокие стандарты производства

Контроль качества модулей BST соответствует международным стандартам IEC61215 и IEC61730, а также включает расширенную процедуру из 74 точек контроля качества. Особое внимание уделяется качеству сырья.



### Повышенная выработка электроэнергии

Установленный запас мощности гарантированно выше номинального до +3%. Высокие показатели по выработке мощности при затенении, пасмурной погоде.



### Высокий КПД

КПД элемента 21,16%  
КПД модуля 19,18%



### Устойчивость к нагрузкам

Модуль выдерживает высокие ветровые нагрузки 2400 Па и снеговые нагрузки 5400 Па.



### Международная система управления

Продукция произведена и сертифицирована в соответствии со стандартом ISO9001.



### Огнестойкость и химическая устойчивость

Высокая сопротивляемость воздействию соли и аммиака. Изготовлены из негорючих материалов.



### Надежность

Не подвержены эффекту PID (potential induced degradation)

## Гарантия

- Гарантия на ФЭМ составляет 12 лет, не распространяется на повреждения вызванные механическим, тепловым или иным внешним воздействием.
- Гарантированное сохранение более чем 90% от заявленной номинальной мощности – в течение 12 лет, сохранение более чем 80% от заявленной номинальной мощности – в течение 25 лет.

### Прогнозируемое сохранение мощности солнечного модуля

