

Солнечный Однофазный сетевой инвертор

SmartWatt Grid 5K

Инструкция по установке и эксплуатации



SMARTWATT

Пожалуйста, придерживайтесь фактических параметров в случае любых расхождений в этом руководстве пользователя. Если у вас возникнут какие-либо проблемы с инвертором, пожалуйста, найдите серийный номер инвертора и свяжитесь с нами, мы постараемся ответить на ваш вопрос как можно скорее.



- Технические характеристики могут быть изменены без предварительного уведомления. Были предприняты все попытки сделать этот документ полным, точным и актуальным. Тем не менее, лица, просматривающие этот документ, а также установщик или обслуживающий персонал, должны быть предупреждены о том, что SmartWatt оставляет за собой право вносить изменения без предварительного уведомления и не несет ответственности за любые убытки, включая косвенные, случайные или вытекающие, вызванные использованием представленных материалов, в которых, включая, но не ограничиваясь, могут быть опущения, опечатки, арифметические ошибки или ошибки перечисления в материалах.
- SmartWatt не несет ответственности за несоблюдение клиентами инструкций по правильной установке и не несет ответственности за поставку оборудования систем верхнего или нижнего уровня.
- Клиент несет полную ответственность за любые изменения, внесенные в систему; следовательно, любая модификация, манипулирование или изменение аппаратного или программного обеспечения, прямо не согласованные с производителем, должны привести к немедленному аннулированию гарантии.
- Учитывая множество возможных конфигураций системы и среды установки, важно учесть следующие моменты:
 - Достаточность места для размещения оборудования
 - Шумовое воздействие, зависит от окружающей среды
 - Потенциальная опасность возгорания
- SmartWatt не будет нести ответственность за дефекты или неисправности, возникшие в результате:
 - Неправильного использования оборудования
 - Повреждений при транспортировке или из-за условий окружающей среды
 - Неправильного технического обслуживания или невыполнения его вообще
 - Несанкционированного или небезопасного ремонта
 - Эксплуатации или установки неквалифицированным персоналом
- Работа инвертора связана с опасным для жизни высоким напряжением. Инвертор должен устанавливаться квалифицированным электриком или обслуживающим персоналом, имеющим допуск к работе с высоким напряжением.

Содержание

1. Введение	3
1.1 Описание	3
1.2 Комплект поставки	4
2. Инструкции по технике безопасности	5
2.1 Символы	5
2.2 Общая инструкция по технике безопасности	5
2.3 Указания по применению	6
3. Обзор	7
3.1 Описание интерфейса	7
3.2 Светодиодные индикаторы	7
3.3 Кнопки управления	8
3.4 ЖК-дисплей	8
4. Установка	9
4.1 Выбор места расположения инвертора	9
4.2 Монтаж инвертора	1
4.3 Электрические соединения	3
4.3.1 Подключение на стороне постоянного тока	3
4.3.2 Подключение на стороне переменного тока	6
4.3.3 Подключение внешнего заземления	8
4.3.4 Устройства защитного отключения по току (ОСРД)	9
4.3.5 Подключение системы мониторинга	19
4.3.6 Электрическая схема подключений	20
4.3.7 Подключение СмартМетра	20
4.3.8 Подключение измерительного трансформатора	21
5. Запуск и выключение	23
5.1 Запуск инвертора	23
5.2 Выключение инвертора	23
6. Основные настройки	24
6.1 Главное меню	24
6.2 Информация (Information)	24
6.2.1 Экран блокировки (Lock screen)	26

6.3 Настройки (Settings)	26
6.3.1 Настройка времени (Set Time)	26
6.3.2 Настройка адреса (Set Address)	26
6.4 Продвинутая информация – для инженеров (Advanced Info)	27
6.4.1 Предупреждающие сообщения (Alarm Message)	27
6.4.2 Рабочие сообщения (Running Message)	28
6.4.3 Версия (Version)	28
6.4.4 Дневная выработка энергии (Daily Energy)	28
6.4.5 Выработка энергии за месяц и за год (Monthly Energy and Yearly Energy)	28
6.4.6 Журнал за день (Daily Record)	29
6.4.7 Информационные данные (Communication Data)	29
6.4.8 Сообщения о неисправности (Warning Message)	29
6.5 Продвинутые настройки – для инженеров (Advanced Settings)	29
6.5.1 Выбор стандарта сети (Select Standard)	30
6.5.2 Вкл/выкл генерацию (Grid On/Off)	31
6.5.3 Сброс статистики (Clear Energy)	31
6.5.4 Новый пароль (Reset Password)	31
6.5.5 Контроль мощности (Power Control)	31
6.5.6 Калибровка (Calibrate Energy)	32
6.5.7 Специальные настройки (Special Settings)	32
6.5.8 Настройки режима (STD. Mode Settings)	32
6.5.9 Восстановление настроек (Restore Settings)	33
6.5.10 Обновление интерфейса (HMI* Updater)	33
6.5.11 Настройка экспорта энергии (Export Power Set)	33
6.5.12 Сброс настроек интерфейса (Restart HMI)	37
6.5.13 Отладка (Debug Parameter)	37
6.5.14 Обновление DSP	37
6.5.15 Мощностные параметры (Power Parameter)	37
7. Обслуживание	38
8. Устранение неисправностей	38
9. Спецификация	41

*HMI – человеко-машинный интерфейс (Human-machine interface)

1.1 Описание

Однофазный сетевой инвертор SmartWatt Grid 5K Single Phase преобразует постоянный ток (DC) от фотоэлектрических модулей (PV) в переменный ток (AC) для питания локальной нагрузки или передачи энергии в распределительную сеть.

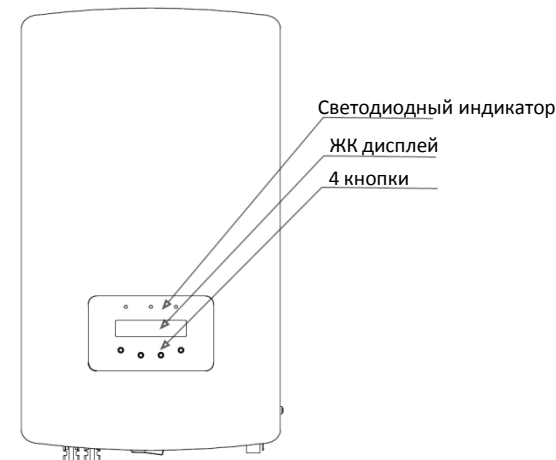


Рисунок 1.1 – Фронтальный вид

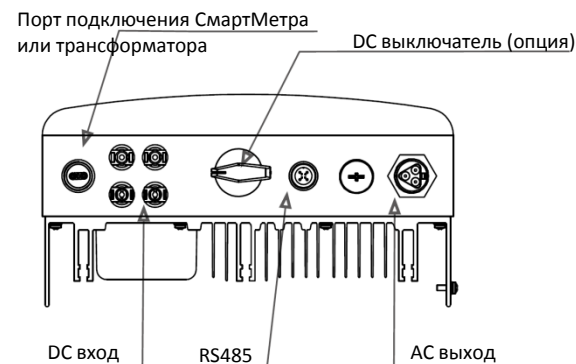
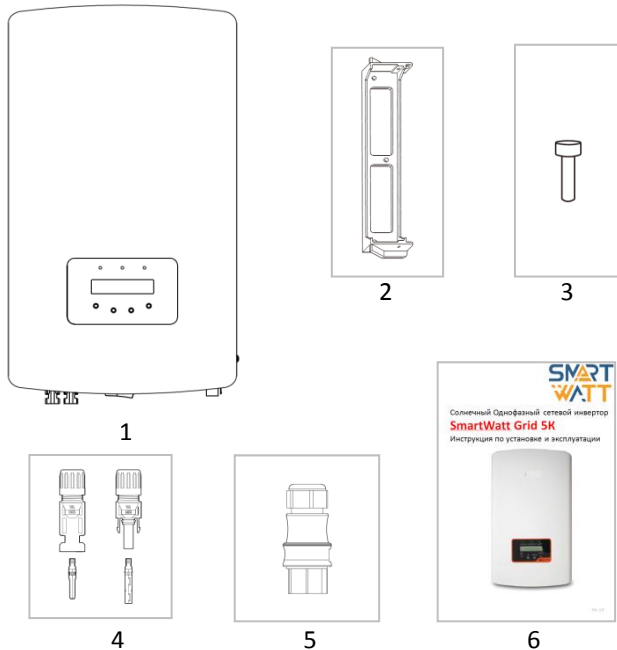


Рисунок 1.2 – Вид снизу

1. Введение

1.2 Комплект поставки

Пожалуйста, сравните комплект поставки с представленным ниже списком:



№	Описание	Количество
1	Инвертор	1
2	Кронштейн для крепления к стене	1
3	Крепежный винт	2
4	DC коннекторы	2 пары
5	AC коннектор	1
6	Инструкция	1

Таблица 1.1 Комплект поставки

2. Инструкция по технике безопасности

Неправильное использование может привести к возможному опасному повреждению электрическим током или ожогам. Данная инструкция содержит важные указания, которых необходимо придерживаться при установке и настройке инвертора.

2.1 Символы

Ниже приведены символы, используемые в данной инструкции, которые указывают на риски и важную информацию по технике безопасности:



ОПАСНОСТЬ:

Символ «Опасность» указывает на важные инструкции, несоблюдение которых может привести к серьезным травмам или смерти.



ЗАМЕЧАНИЕ:

Символ «Замечание» указывает на важные инструкции, несоблюдение которых может привести к повреждению или разрушению инвертора.



ПРЕДУПРЕЖДЕНИЕ:

Символ «Предупреждение, Риск поражения электрическим током» указывает на важные инструкции, несоблюдение которых может привести к поражению электрическим током.



ПРЕДУПРЕЖДЕНИЕ:

Символ «Предупреждение, Горячая поверхность» указывает на важные инструкции, несоблюдение которых может привести к получению ожогов.

2.2 Общая инструкция по технике безопасности



ОПАСНОСТЬ:

Вход DC и выход AC должны быть электрически изолированы друг от друга перед установкой. НЕ ПОДКЛЮЧАТЬ (-) или (+) от фотоэлектрических модулей к заземлению. Это может привести к повреждению инвертора.



ОПАСНОСТЬ:

Электрическое подключение должно осуществляться в соответствии с действующими местными стандартами безопасности и законодательством.



ОПАСНОСТЬ:

К интерфейсу USB и RS485 должны подключаться только устройства низкого напряжения (SELV EN69050).



ОПАСНОСТЬ:

Не прикасайтесь к внутренним частям инвертора раньше, чем через 5 мин после отключения от сети и от солнечных модулей.



ОПАСНОСТЬ:

Для уменьшения риска возгорания требуется подключение устройства защитного отключения тока (ОСПД).



ПРЕДУПРЕЖДЕНИЕ:

Риск поражения электрическим током. Не снимайте защитную крышку. Для обслуживания инвертора обращайтесь в специализированные и авторизованные сервисные центры.



ПРЕДУПРЕЖДЕНИЕ:

Фотоэлектрические модули генерируют напряжение постоянного тока при освещении солнцем.



ПРЕДУПРЕЖДЕНИЕ:

Риск поражения электрическим током, накопленным в емкостных элементах инвертора. Не снимайте защитную крышку ранее 5 минут после отключения всех источников питания. Гарантия может быть аннулирована при несанкционированном снятии крышки.



ПРЕДУПРЕЖДЕНИЕ:

Температура поверхности инвертора может достигать 75°C. Избегайте риск получения ожога. Не прикасайтесь к поверхности инвертора во время его работы. Инвертор необходимо устанавливать в недоступном для детей месте.



ЗАМЕЧАНИЕ:

Солнечные модули, подключаемые к инвертору, должны соответствовать классу А по ГОСТ Р МЭК 61730-2-2013.

2.3 Указания по применению

Инвертор спроектирован в соответствии с правилами техники безопасности для удовлетворения требований конечного пользователя. Использование и установка инвертора должны соответствовать следующим требованиям:

1. Требуется безопасная установка инвертора
2. Электрическое подключение должно соответствовать всем применимым правилам и стандартам.
3. Инвертор должен быть установлен в соответствии с приведенными в данной инструкции указаниями.
4. Инвертор должен быть установлен в соответствии с корректной технической спецификацией.
5. Для запуска инвертора сперва включите сетевой выключатель питания цепи переменного тока, затем включите предохранитель цепи постоянного тока фотоэлектрических модулей. При отключении инвертора также сначала отключите сетевое электропитание, затем отключите предохранитель цепи постоянного тока фотоэлектрических модулей.

3.1 Описание интерфейса

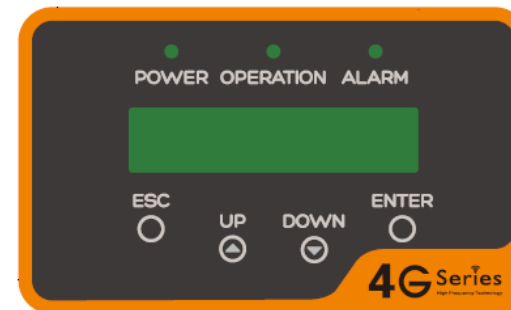


Рисунок 3.1 – Дисплей на фронтальной панели

3.2 Светодиодные индикаторы

На передней панели расположено три светодиодных индикатора. Слева индикатор «POWER» отображает состояние питания инвертора. В середине индикатор «OPERATION» (зеленый) отображает состояние работы инвертора. Справа индикатор «ALARM» (желтый) отображает состояние тревоги. Более подробная информация в Таблице 3.1.

Индикатор	Состояние	Описание
● POWER	Горит	Инвертор обнаружил питание DC
	Не горит	Отсутствует или низкий уровень напряжение DC
● OPERATION	Горит	Инвертор нормально работает
	Не горит	Инвертор остановил выработку энергии AC
	Мигает	Подготовка к работе
● ALARM	Горит	Обнаружен сбой или ошибка в работе
	Не горит	Инвертор нормально работает

Таблица 3.1 – Светодиодные индикаторы

3.3 Кнопки управления

На передней панели расположено четыре кнопки (слева направо): ESC (отмена), UP (вверх), DOWN (вниз) и ENTER (ввод). Кнопки используются для:

- Переключение отображаемых параметров (кнопки UP и DOWN).
- Сохранение или отмена введенных настроек (кнопки ESC и ENTER).

3.4 ЖК-дисплей

На передней панели расположен двухстрочный жидкокристаллический экран (ЖК), отображающий следующую информацию:

- Состояние работы инвертора и данные.
- Сервисные сообщения для оператора.
- Сообщения об ошибках и неисправностях.

4.1 Выбор места расположения инвертора

При выборе места установки инвертора, пожалуйста, учитывайте следующие рекомендации:

- Не устанавливайте инвертор в малых закрытых помещениях, где ограничена циркуляция воздуха. Чтобы избежать перегрев, убедитесь, что поток воздуха вокруг инвертора не заблокирован.
- Прямой солнечный свет может нагреть инвертор и ограничить максимальную мощность. Рекомендуется устанавливать инвертор так, чтобы избежать прямого попадания солнечных лучей и дождя.
- При установке в условиях, где температура окружающей среды может превышать 40 °С, для минимизации рисков нагрева под воздействием прямых солнечных лучей рекомендуется предусмотреть навес от солнца.



Рисунок 4.1 – Расположение инвертора

4. Установка

- Устанавливайте на вертикальной поверхности или конструкции, способной выдержать вес инвертора.
- Устанавливайте вертикально, допустимое отклонение $\pm 5^\circ$. Если инвертор имеет отклонение по вертикальной оси, может быть нарушено рассеивание тепла. Это может привести к снижению производительности или сокращению срока службы инвертора.
- При установке системы из нескольких инверторов необходимо соблюдать дистанцию в 300 мм между инверторами и до ближайших поверхностей. Расстояние от основания инвертора до поверхности пола так же должно составлять не менее 500 мм.

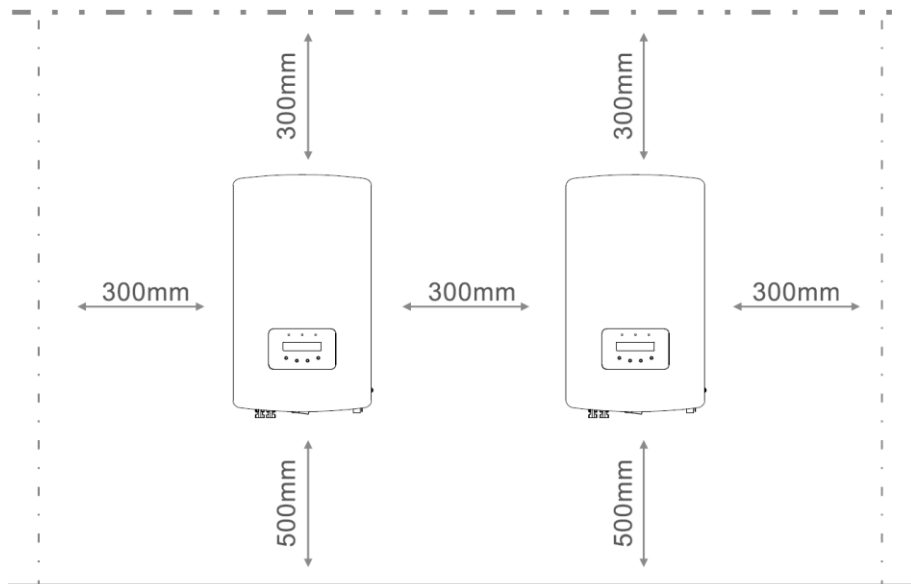


Рисунок 4.2 – Рекомендации по установке

- Необходимо обеспечить достаточный обзор для светодиодных индикаторов и ЖК-дисплея.
- При установке инвертора в замкнутом помещении необходимо организовать соответствующую вентиляцию.



ЗАМЕЧАНИЕ:

Не загромождайте пространство перед инвертором.

4. Установка

4.2 Монтаж инвертора

Размеры крепежного элемента:

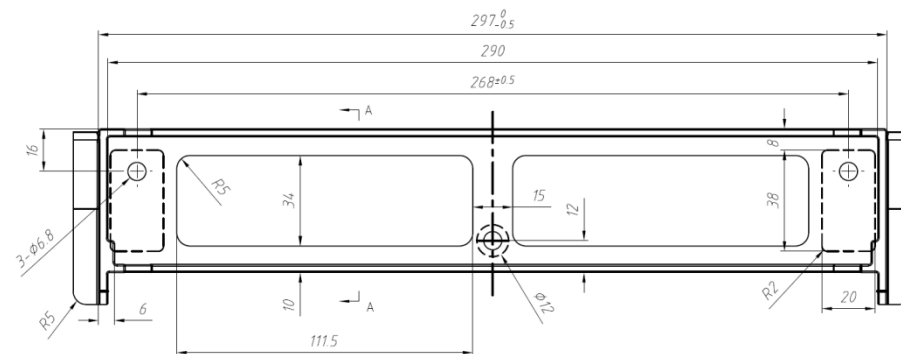


Рисунок 4.3 – Размеры крепежного элемента

На рисунках 4.4 и 4.5 приведена инструкция по монтажу инвертора.

Инвертор следует устанавливать вертикально. Последовательность действий приведена ниже:

1. В соответствии с Рисунком 4.2, выберете оптимальную высоту для монтажа крепежного элемента и нанесите разметку для монтажных отверстий. Для стен из кирпича при разметке отверстий нужно учитывать, что крепеж осуществляется посредством дюбелей.

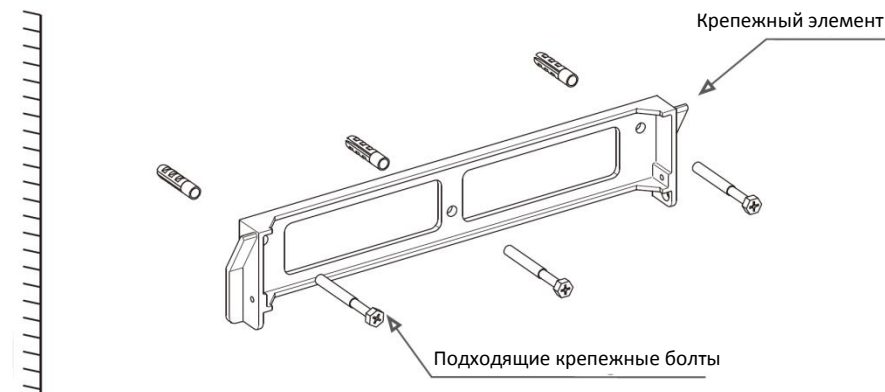


Рисунок 4.4 – Монтаж на стену

4. Установка

- Убедитесь, что крепежный элемент размещен на стене горизонтально, а монтажные отверстия (см. рисунок 4.4) расположены правильно. Просверлите отверстия в стене согласно разметке.
- Используя дюбели, смонтируйте крепежный элемент на стене.



ОПАСНОСТЬ:

Инвертор следует монтировать строго вертикально на вертикальной стене.

- Для установки инвертора совместите паз кронштейна на задней стенке инвертора с выступом на крепежном элементе. Затем медленно опускайте инвертор вниз вдоль крепежного элемента до его фиксации (см. Рисунок 4.5).

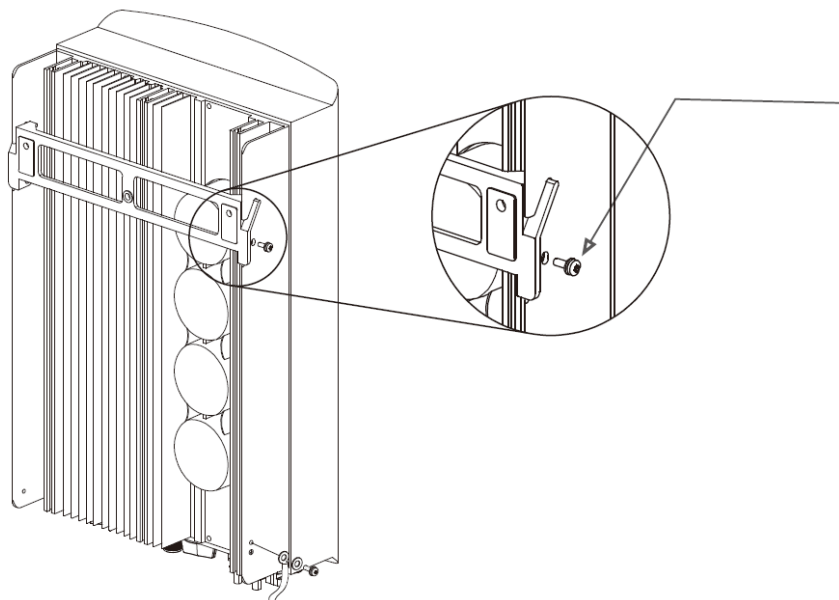


Рисунок 4.5 – Монтаж на стену

- Используйте винты М4*9 из комплекта для фиксации инвертора на крепежном элементе.

4. Установка

4.3 Электрические соединения

4.3.1 Подключение на стороне постоянного тока

Ниже приведена последовательность электрических подключений:

- Отключите сетевое электропитание.
- Переключите DC выключатель в положение OFF (Выкл).
- Подсоедините коннекторы солнечных модулей к инвертору.



Перед подключением коннекторов убедитесь, что напряжение холостого хода на солнечных модулях не превышает максимально допустимого значения для инвертора (600 В).



Не подключайте положительный или отрицательный полюс от солнечных модулей к заземлению. Это может привести к серьезным повреждениям инвертора.



Перед подключением убедитесь, что полярность выходного напряжения на массиве солнечных модулей соответствует символам «DC+» и «DC-».

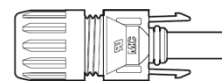


Рисунок 4.6 – «DC+» коннектор

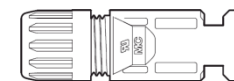


Рисунок 4.7 – «DC-» коннектор

4. Установка

4. Установка

Тип кабеля	Поперечное сечение	
	Диапазон	Рекомендованное значение
Типовой PV кабель (модель PV1-F)	4,0 – 6,0 мм ² (12 – 10 AWG)	4,0 мм ² (12 AWG)

Таблица 4.1 – DC кабель

Инструкция по сборке DC коннекторов приведена ниже:

1. Зачистите кабель DC на 7мм. Открутите герметизирующую крышку с коннектора.

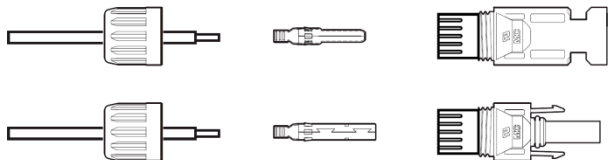


Рисунок 4.8 – Открутите герметизирующую крышку с коннектора

2. Проденьте кабель через отверстие в герметизирующей крышке в контактный штырь.

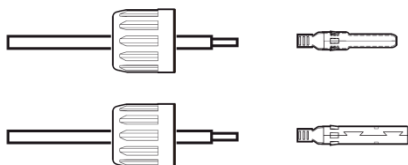


Рисунок 4.9 – Проденьте кабель

3. Обожмите контактный штырь на зачищенном участке кабеля с помощью обжимного инструмента.

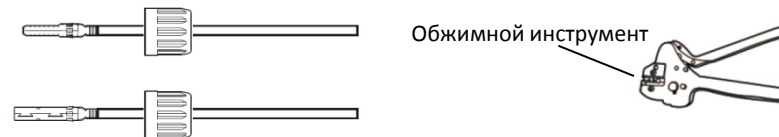


Рисунок 4.10 – Обжим

4. Вставьте контактные штыри в основную часть коннектора и закрутите герметизирующие крышки.

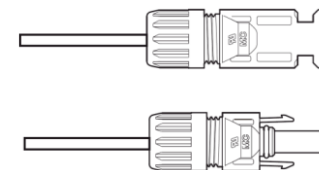


Рисунок 4.11 – Собранные коннекторы

5. Затем подключите DC коннекторы к инвертору. Щелчок означает фиксацию.

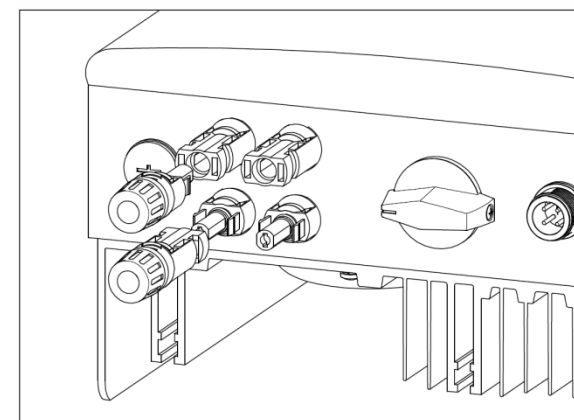


Рисунок 4.11 – Подключите DC коннекторы к инвертору

4.3.2 Подключение на стороне переменного тока

Для всех подключений по переменному току необходимо использовать кабели сечением 2,5-6 мм² и термостойкостью до 105 °С.

Пожалуйста, убедитесь, что сопротивление кабеля меньше 1 Ом. Если кабель имеет длину более 20 м, рекомендуется использовать кабель сечением 6 мм². Изучите местные электротехнические требования в отношении выбора типов кабелей.



ОПАСНОСТЬ:

Внутри сетевого коннектора контакты имеют маркировку «L», «N» и «≐». Фазный проводник сети должен подключаться к контакту «L», нейтральный проводник – к контакту «N», заземляющий проводник – к контакту «≐». См. Рисунок 4.13.

Тип кабеля	Поперечное сечение	
	Диапазон	Рекомендованное значение
Типовой сетевой кабель	2,5– 6,0 мм ²	6,0 мм ²

Таблица 4.2 – AC кабель



Рисунок 4.13 – Маркировка контактов AC терминала

Сетевой коннектор идет в комплекте с инвертором.



Рисунок 4.14 – Сетевой коннектор

Ниже приведена инструкция по сборке сетевого коннектора.

1. Разберите сетевой коннектор. Зачистите сетевые провода, примерно на 6 мм.

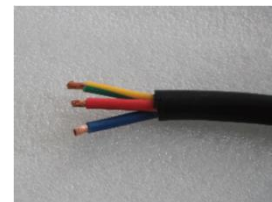


Рисунок 4.15 – Зачистка сетевого кабеля

2. Зафиксируйте желто-зелёный провод в контакте заземления. Зафиксируйте красный (или коричневый) в фазном контакте («L»). Зафиксируйте синий провод в контакте нейтрали («N»). Затяните винты. Попробуйте вытянуть провода для проверки прочности соединений.



Рисунок 4.16 – Подсоединение кабеля к терминалу

3. Закрутите герметизирующую крышку на терминале.



Рисунок 4.17 – Затяните герметизирующую крышку

4. Установка

4. Подключите сетевой коннектор к инвертору. Щелчок означает фиксацию.

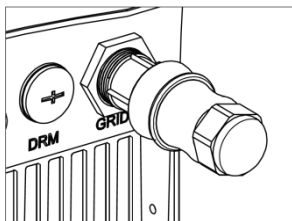


Рисунок 4.18 – Подключение к инвертору



ЗАМЕЧАНИЕ: Подключение к трёхфазной сети

При подключении к отдельной фазе трёхфазной сети, подключите фазный проводник L1 к контакту «L», L2 – к «N». Подключение заземления к контакту « ≡ »

4.3.3 Подключение внешнего заземления

Внешнее подключение заземления находится на правой стороне инвертора. Подготовьте кабель заземления. Наконечник под болт M4. Используйте надлежащие инструменты для обжима наконечника. Подключите клемму заземляющего кабеля к правой стороне инвертора. Момент затяжки – 2 Нм.

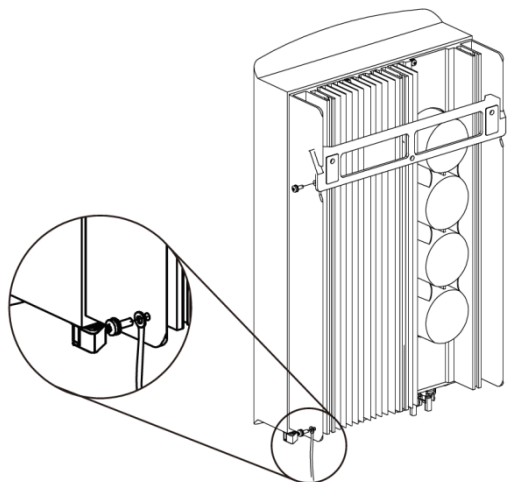


Рисунок 4.19 – Подключение внешнего заземления

4. Установка

4.3.4 Устройства защитного отключения по току (ОСПД)

Для защиты проводников сетевого подключения инвертора, рекомендуется установить предохранитель, защищающий от перегрузки по току. Ниже приведена таблица номиналов предохранителей для различных моделей однофазных инверторов SmarWatt.

Инвертор	Номинальное выходное напряжение (В)	Номинальный выходной ток (А)	Номинал предохранителя (А)
Grid 2.5K	220/230	11.4/10.9	15
Grid 3K	220/230	13.6/13	20
Grid 3.6K	220/230	16/15.7	20
Grid 4K	220/230	18.2/17.4	25
Grid 4.6K	220/230	20.9/20	30
Grid 5K	220/230	22.7/21.7	30
Grid 6K	220/230	27.3	40

Таблица 4.3 – Номиналы предохранителей

4.3.5 Подключение системы мониторинга

За параметры работы инвертора можно следить удаленно через WiFi или GPRS. Все коммуникационные устройства – опциональны. При их подключении пользуйтесь соответствующими руководствами по подключению.

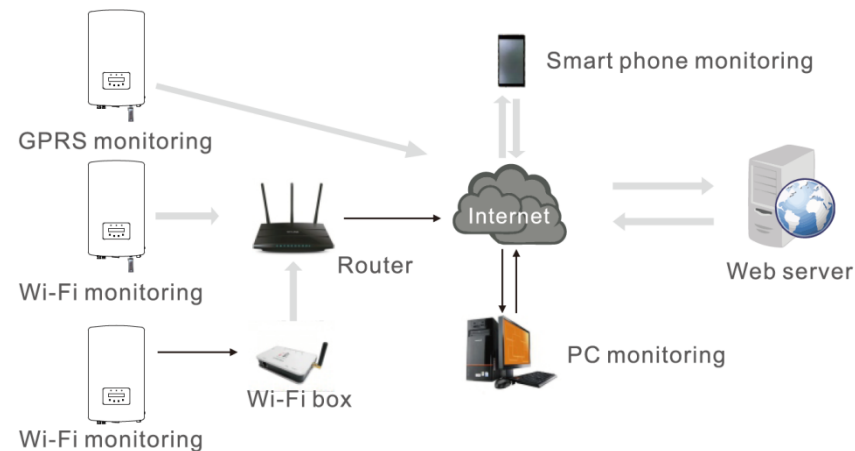


Рисунок 4.20 – Удаленный мониторинг

4.3.6 Электрическая схема подключений

На рисунке 4.21 приведена упрощенная схема построения солнечной электростанции с сетевым инвертором. Выключатель по постоянному току требуется установить в цепь между инвертором и солнечными модулями.

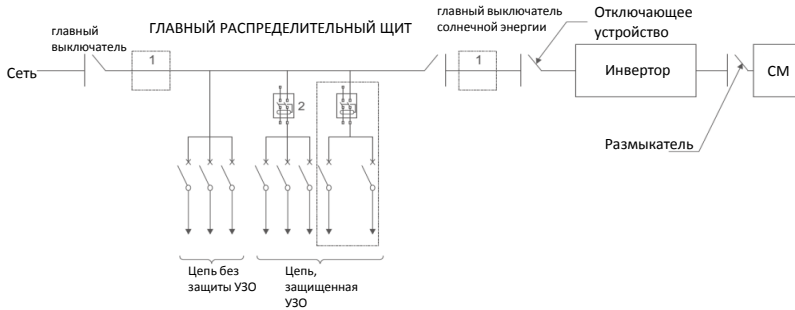


Рисунок 4.21 – Пример организации сетевой электростанции

1. УЗО должно располагаться между сетевым вводом и источником солнечной энергии.
2. Можно использовать более одного УЗО. Каждое УЗО может защищать одну или несколько цепей.

4.3.7 Подключение СмартМетра (Meter Connection)

Инвертор имеет функцию ограничения экспорта энергии. Для использования данной функции необходимо установить **трансформатор тока** (ТТ) или **СмартМетр** (СМ). СМ должен устанавливаться в цепь нагрузки или в цепь сети, т.к. В однофазном инверторе СМ бывает двух типов: однонаправленный и двунаправленный. Следовательно, существует два способа подключения. Двунаправленный СМ подключается в цепь сети; однонаправленный – в цепь нагрузки (см. Рисунки 4.22 и 4.23). После включения инвертора настройте конфигурацию в соответствии с пп 6.5.11.1.2 и 6.5.11.1.3.

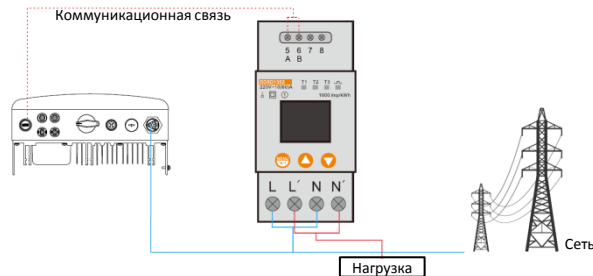


Рисунок 4.22 – СМ в цепи нагрузки

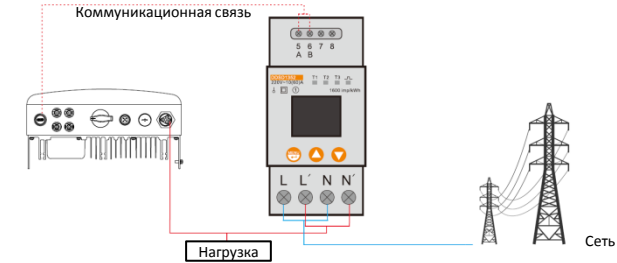


Рисунок 4.23 – СМ в цепи сети

4.3.8 Подключение измерительного трансформатора

Инвертор имеет функцию ограничения экспорта энергии. Для использования данной функции необходимо установить **трансформатор тока** (ТТ) или **СмартМетр** (СМ). Включение ТТ в цепь изображена на рисунке 4.24. ТТ должен быть установлен на фазный провод (L) на стороне сети в вводном распределительном щите. При монтаже ориентируйтесь на изображение стрелки на ТТ, указывающее направление протекания тока. Стрелка должна указывать на сеть, не на нагрузку. После включения инвертора настройте конфигурацию в соответствии с пп 6.5.11.1.4.1 и 6.5.11.1.4.2

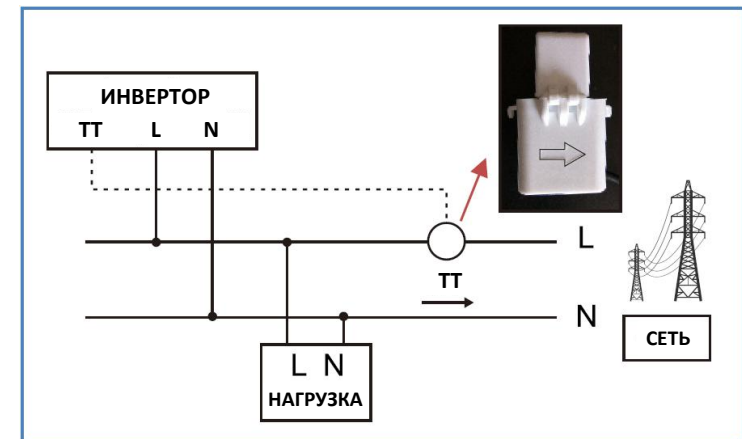


Рисунок 4.24 – Направление ТТ

5.1 Запуск инвертора

Очень важно при запуске инвертора следовать следующей инструкции:

1. Сначала включите главный сетевой выключатель (AC).
2. Включите выключатель постоянного тока (DC). Если напряжение на фотоэлектрических модулях выше уровня старта системы, инвертор включится. Загорится красный светодиодный индикатор.
3. Когда включены обе цепи электропитания (AC и DC), инвертор готов к генерации энергии. Первоначально инвертор проверит соответствие параметров сети AC внутренним настройкам. В это время будет мигать зеленый светодиодный индикатор, на дисплее высветится INITIALIZING.
4. После 30-300 секунд, инвертор начнет генерацию электроэнергии. Зеленый светодиодный индикатор перестанет мигать, на дисплее отобразится GENERATING.



ОПАСНОСТЬ:

Не прикасайтесь к поверхности инвертора во время его работы. Она может быть горячей и вызвать ожог.

5.1.1 Состояния работы инвертора

При нормальной работе инвертор может иметь 5 состояний:

Generation: нормальная работа инвертора.

LimByTemp: ограничение мощности из-за высокой температуры окружающей среды.

LimByFreq: ограничение мощности из-за выхода за диапазон допустимых частот напряжения в сети.

LimByVg: ограничение мощности из-за выхода за диапазон допустимого напряжения в сети.

LimByVar: ограничение мощности из-за генерации реактивной мощности.

5.2 Выключение инвертора

Очень важно при остановке инвертора следовать следующей инструкции:

1. Сначала отключите главный сетевой выключатель (AC).
2. Подождите 30 секунд. Выключите выключатель постоянного тока (DC). После, примерно, одной минуты все светодиодные индикаторы погаснут.
3. Если инвертор необходимо демонтировать, то отключение кабелей допустимо не менее чем через 5 минут.

6. Основные настройки

Во время нормальной работы дисплей будет отображать мощность и состояние работы с переключением каждые 10 секунд (См. Рисунок 6.1). Отображение информации можно переключить вручную нажатием кнопок UP и DOWN. Нажмите кнопку ENTER для входа в главное меню.

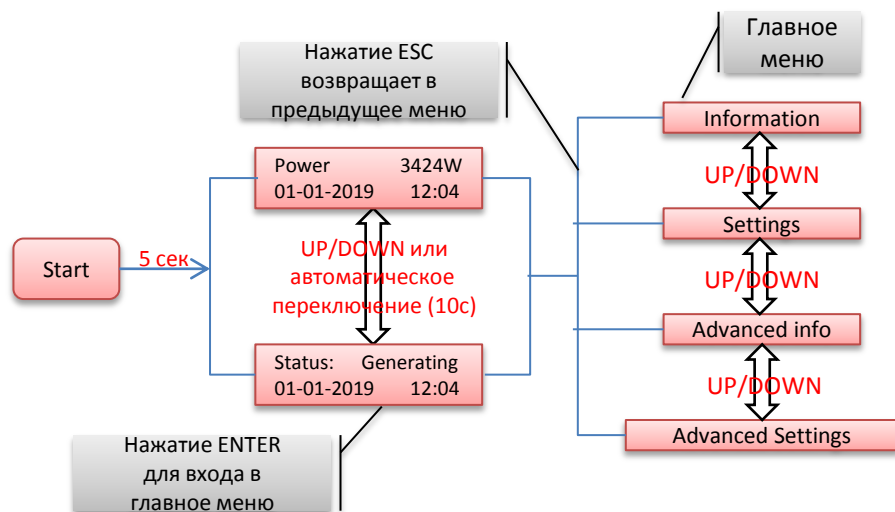


Рисунок 6.1 – Обзор операций

6.1 Главное меню

Главное меню имеет четыре раздела (см. Рисунок 6.1):

1. Информация (information)
2. Настройки (Settings)
3. Продвинутая информация (Advanced Info)
4. Продвинутые настройки (Advanced Settings)

6.2 Информация (Information)

Из главного меню инвертора можно получить доступ к операционным данным и к операционной информации. Информация отображается при выборе «Information» в главном меню и может быть переключена кнопками UP и DOWN.

6. Основные настройки

Экран	Длительность	Описание
V_DC1 350.8V I_DC1 5.1A	10 сек	V_DC1: Напряжение на входе 01 I_DC1: Ток на входе 01
V_DC2 350.8V I_DC2 5.1A	10 сек	V_DC2: Напряжение на входе 02 I_DC2: Ток на входе 02
V_Grid 230.4V I_Grid 8.1A	10 сек	V_Grid: Сетевое напряжение I_Grid: Сетевой ток
Status: Generating Power: 1488W	10 сек	Status: Текущее состояние инвертора Power: Текущая выходная мощность
Grid Frequency F_Grid 50.06Hz	10 сек	F_Grid: Частота в сети
Total Energy 0258458 kWh	10 сек	Суммарное значение сгенерированной энергии
This Month:0123kWh Last Month:0123kWh	10 сек	Выработано энергии в этом месяце Выработано энергии в прошлом месяце
Today: 15.1kWh Yesterday: 13.5kWh	10 сек	Выработано энергии сегодня Выработано энергии вчера
Inverter SN 00000000000000	10 сек	Серийный номер инвертора
Export_P +0000W Export_I 00.0A	10 сек	Мощность экспортируется Ток экспортируется
Work Mode: NULL DRM Number: 08	10 сек	Work Mode: режим работы DRM Number: номера 01-08
Meter EnergyP 0000000.00kWh		Meter EnergyP: активная мощность

Таблица 6.1 – Информация

6. Основные настройки

6.2.1 Экран блокировки

Нажатие кнопки ESC возвращает в главное меню. Нажмите кнопку ENTER для блокировки (Рисунок 6.2(a)) или разблокировки (рисунок 6.2(b)) экрана.



Рисунок 6.2 – Блокировка и разблокировка экрана

6.3 Настройки

При выборе меню Settings на экране отобразится следующее подменю:

1. Установка времени (Set Time)
2. Установка адреса (Set Address)

6.3.1 Настройка времени

Данная настройка позволяет настроить дату и время. При выборе данной функции на экране отобразится следующее (см. Рисунок 6.3):

NEXT=<ENT> OK=<ESC>
01-01-2019 16:37

Рисунок 6.3 – Настройка времени

Изменяйте значения кнопками UP и DOWN. Для перемещения к следующей цифре (слева направо) нажмите ENTER. Нажмите ESC для сохранения настроек и возврата в предыдущее меню.

6.3.2 Настройка адреса

Данная настройка используется при подключении нескольких инверторов в единую систему, в том числе и сбора данных.

Номер адреса может быть установлен с «01» до «99» (см. Рисунок 6.4). Номер по умолчанию – «01»

YES=<ENT> NO=<ESC>
Set Address: 01

Рисунок 6.4 – Настройка адреса

Изменяйте значения кнопками UP и DOWN. Нажмите ENTER, чтобы сохранить настройки. Нажмите ESC для отмены изменений и возврата в предыдущее меню.

6. Основные настройки

6.4 Продвинутая информация (Advanced Info)



ЗАМЕЧАНИЕ:

Доступ в это меню только для квалифицированного и авторизованного технического персонала. Доступ к меню через пароль.

При выборе в главном меню Advanced Info на экране отобразится запрос пароля:

YES=<ENT> NO=<ESC>
Password: 0000

Рисунок 6.5 – Ввод пароля

Пароль по умолчанию «0010». Для передвижения курсора нажмите DOWN, для изменения цифры нажмите UP.

После корректного ввода пароля на экране отобразится меню, разрешающее доступ к следующей информации:

1. Предупреждающие сообщения (Alarm Message)
2. Рабочие сообщения (Running Message)
3. Версия (Version)
4. Дневная выработка энергии (Daily Energy)
5. Выработка энергии за месяц (Monthly Energy)
6. Выработка энергии за год (Yearly Energy)
7. Журнал за день (Daily Record)
8. Информационные данные (Communication Data)
9. Сообщения о неисправности (Warning Message)

Для пролистывания меню используйте кнопки UP и DOWN. Для входа в подменю нажмите ENTER. Для возврата в главное меню нажмите ESC.

6.4.1 Предупреждающие сообщения (Alarm Message)

Дисплей отображает последние 100 сообщений (см. Рисунок 6.6). Пролитьывать сообщения можно с помощью кнопок UP/DOWN. Для возврата в предыдущее меню нажмите ESC.

Alarm001: OV-G-V
Time:27-11 Data:7171

Рисунок 6.6 – Предупреждающие сообщения

6. Основные настройки

6.4.2 Рабочие сообщения (Running Message)

Данная настройка используется персоналом, осуществляющим установку, для получения рабочих параметров, таких как внутренняя температура, стандарт электропитания и т.д.

Пролистывать информацию можно с помощью кнопок UP/DOWN.

6.4.3 Версия (Version)

Данная настройка отображает версию модели инвертора и его программного обеспечения (см. Рисунок 6.7).

Model: 08
Software version: D20001

Рисунок 6.7 – Версии инвертора и его ПО

6.4.4 Дневная выработка энергии (Daily Energy)

Данная настройка предназначена для просмотра количества выработанной энергии за выбранный день.

YES=<ENT> NO=<ESC>
Select: 2019-02-23

Рисунок 6.8 – Выбор даты

Для перемещения курсора к дню, месяцу и году используйте кнопку DOWN. Нажмите кнопку UP для изменения значения. После выставления даты подтвердите выбор нажатием кнопки ENTER.

2019-03-11: 051.3kWh
2019-03-12: 061.5kWh

Рисунок 6.9 – Дневная выработка энергии

Для перелистывания дат используйте кнопки UP/DOWN.

6.4.5 Выработка энергии за месяц и год

Две настройки предназначены для просмотра количества выработанной энергии за выбранные месяц и год.

YES=<ENT> NO=<ESC>
Select: 2019-02

Рисунок 6.10 – Выбор месяца

YES=<ENT> NO=<ESC>
Select: 2015

Рисунок 6.11 – Выбор года

DOWN – для перемещения курсора. UP – для изменения значения.

ENTER – подтверждения выбора.

6. Основные настройки

2019-04: 0510kWh
2019-03: 0615kWh

Рисунок 6.12 – Энергия за месяц

2019: 0017513kWh
2018: 0165879kWh

Рисунок 6.13 – Энергия за год

Для перелистывания дат используйте кнопки UP/DOWN.

6.4.6 Журнал за день (Daily Record)

Экран показывает историю изменения настроек. Только для устанавливающего персонала.

6.4.7 Информационные данные (Communication Data)

Экран показывает внутренние данные инвертора (см. Рисунок 6.14), предназначенные для сервисного обслуживания.

01-05: 01 25 E4 9D AA
06-10: C2 B5 E4 9D 55

Рисунок 6.14 – Информационные данные

6.4.8 Сообщения о неисправности (Warning Message)

Экран показывает внутренние данные инвертора (см. Рисунок 6.15), предназначенные для сервисного обслуживания.

Message00:
T: 27-11 D: 7171

Рисунок 6.15 – Сообщения о неисправности

6.5 Продвинутые настройки (Advanced Settings)



ЗАМЕЧАНИЕ:

Доступ в это меню только для квалифицированного и авторизованного технического персонала. Доступ к меню через пароль (см. раздел 6.4).

Выберите Advanced Settings в главном меню для получения доступа к следующим опциям:

1. Выбор стандарта сети (Select Standard)
2. Вкл/выкл генерацию (Greed On/Off)
3. Сброс статистики (Clear Energy)
4. Новый пароль (Reset Password)
5. Контроль мощности (Power Control)
6. Калибровка (Calibrate Energy)
7. Специальные настройки (Special Settings)
8. Настройки режима (STD. Mode Settings)
9. Восстановление настроек (Restore Settings)
10. Обновление интерфейса (HMI Updater)
11. Настройка экспорта энергии (Export Power Set)
12. Сброс настроек интерфейса (Restart HMI)
13. Отладка (Debug Parameter)
13. Обновление процессора (DSP Update)
15. Мощностные параметры (Power Parameter)

6. Основные настройки

6.5.1 Выбор стандарта сети (Select Standard)

Данная настройка предназначена для выбора стандарта сетевого электропитания (см. Рисунок 6.16).

YES=<ENT> NO=<ESC>
Standard: AS4777-02

Рисунок 6.16 – Стандарт сети

Для выбора стандарта нажмите кнопки UP/DOWN (AS4777-02, AS4777-15, VDE4105, VDE0126, UL-240V-A, UL-208V-A, UL-240V, UL-208V, MEX-CFE, G59/3, EN50438 DK, EN50438 IE, EN50438 NL и «User-Def»). Нажмите ENTER для сохранения настроек. Нажмите ESC для отмены и возврата в предыдущее меню.



ЗАМЕЧАНИЕ:

Данные настройки только для технического персонала.

Выберете User-Def (пользовательские настройки) для доступа к подменю:

-: OV-G-V1: 260V
OV-G-V1-T: 1S

Рисунок 6.17 – Пользовательские настройки



ЗАМЕЧАНИЕ:

Пользовательские настройки могут быть введены только сервисным инженером и должны соответствовать местным стандартам сети.

Ниже приведены диапазоны параметров из пользовательских настроек. Пределы могут быть изменены вручную.

OV-G-V1: 240---270V	OV-G-F1: 50.2-53Hz(60.2-64Hz)
OV-G-V1-T: 0.1---9S	OV-G-F1-T: 0.1---9S
OV-G-V2: 240---300V	OV-G-F2: 50.2-53Hz(60.2-64Hz)
OV-G-V2-T: 0.1---1S	OV-G-F2-T: 0.1---9S
UN-G-V1: 170---210V	UN-G-F1: 47-49.5Hz(56-59.8Hz)
UN-G-V1-T: 0.1---9S	UN-G-F1-T: 0.1---9S
UN-G-V2: 110---210V	UN-G-F2: 47-49Hz(56-59.8Hz)
UN-G-V2-T: 0.1---1S	UN-G-F2-T: 0.1---9S
Startup-T: 10-600S	Restore-T: 10-600S

Для перелистывания параметров используйте кнопки UP/DOWN. Нажмите ENTER для выделения параметра. Снова используйте UP/DOWN для изменения значения. Нажмите ENTER для сохранения изменений. Нажмите ESC для отмены изменений и возврата в предыдущее меню.

6. Основные настройки

6.5.2 Вкл/выкл генерацию (Greed On/Off)

Данная настройка предназначена для запуска или остановки генерации энергии инвертором (см. Рисунок 6.18).

-: Grid ON
Grid OFF

Рисунок 6.18 – Вкл/Выкл генерацию

Для переключения параметров используйте кнопки UP/DOWN. Нажмите ENTER для сохранения настройки. Нажмите ESC для возврата в предыдущее меню.

6.5.3 Сброс статистики (Clear Energy)

Данная настройка сбрасывает статистику выработки энергии.



Данные две функции предназначены для технического персонала. Некорректные настройки приведут к неправильной работе инвертора.

6.5.4 Новый пароль (Reset Password)

Данная настройка используется для установки нового пароля для разделов «Advanced Info» и «Advanced Settings» (см. Рисунок 6.19)

YES=<ENT> NO=<ESC>
Password: 0000

Рисунок 6.19 – Установка пароля

Введите текущий пароль перед внесением изменений. Для перемещения курсора нажмите DOWN, Для изменения значения нажмите UP. Нажмите ENTER для сохранения изменений. Для возврата в предыдущее меню нажмите ESC.

6.5.5 Контроль мощности (Power Control)

В данном меню могут быть установлены значения активной и реактивной мощностей. В данном подменю 5 настроек:

1. Set output power
2. Set Reactive Power
3. Out_P With Restore
4. Rea_P With Restore
5. Select PF Curve

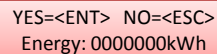


Данные две настройки предназначены для технического персонала. Некорректные настройки приведут к неправильной работе инвертора.

6. Основные настройки

6.5.6 Калибровка (Calibrate Energy)

Обслуживание или замена очистят или внесут ошибку в статистику о полной выработке энергии. Использование данной функции позволит пользователю скорректировать значение и восстановить корректность статистики. Данные удаленного мониторинга синхронизируются автоматически (см. Рисунок 6.20)



YES=<ENT> NO=<ESC>
Energy: 000000kWh

Рисунок 6.20 – Калибровка

Для перемещения курсора нажмите DOWN, Для изменения значения нажмите UP. Нажмите ENTER для сохранения изменений. Для возврата в предыдущее меню нажмите ESC.

6.5.7 Специальные настройки (Special Settings)



Данная настройка предназначена для обслуживающего персонала. Некорректные настройки приведут к неправильной работе инвертора.

6.5.8 Настройки режима (STD. Mode Settings)

Данные настройки имеют следующие подменю:

1. Working Mode Set
2. Power Rate Limit
3. Freq Derate Set
4. 10mins OV-G-V Set.
5. Initial Settings



Данная настройка предназначена для обслуживающего персонала. Некорректные настройки приведут к неправильной работе инвертора.

6.5.8.1 Настройки логического интерфейса

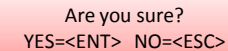
При выборе стандарта G98 или G99 для использования функции логического интерфейса, пожалуйста, следуйте инструкциям для разрешения DRM. По умолчанию настройка DRM отключена («OFF»). Если DRM включен, но логический интерфейс не подключается к коммутатору или свитч разомкнут, на дисплее инвертора появится надпись «Limit by DRM» и мощность на выходе инвертора будет равна нулю.

1. Выберите **Initial Settings**
2. Выберите **DRM** и установите значение настройки «ON»

6. Основные настройки

6.5.9 Восстановление настроек (Restore Settings)

Данная настройка сбрасывает все настройки инвертора из п.6.5.7 до заводских значений. На экране будет высветится запрос подтверждения:



Are you sure?
YES=<ENT> NO=<ESC>

Рисунок 6.21 – Восстановление настроек

Для сохранения настроек нажмите ENTER после отключения генерации. Для возврата в предыдущее меню нажмите ESC.

6.5.10 Обновление интерфейса (HMI Updater)

Данная настройка используется для обновления алгоритма ЖК экране.



Данные две функции предназначены для технического персонала. Некорректные настройки могут ограничить максимальную мощность инвертора.

6.5.11 Настройка экспорта энергии (Export Power Set)



ЗАМЕЧАНИЕ:

Доступ в это меню только для квалифицированного и авторизованного технического персонала. Доступ к меню через пароль (см. раздел 6.4).

Пароль по умолчанию «0010». Для передвижения курсора нажмите DOWN, для изменения цифры нажмите UP.

Выберите в главном меню настройки EPM для получения доступа в следующие подменю:

1. **Model Select**
2. **Set Backflow Power**
3. **Fail safe ON/OFF**

6. Основные настройки

6.5.11.1 Выбор модели (Model Select)

В данном меню доступно четыре варианта настройки:

1. OFF (выкл);
2. Meter in Load (СМ в цепи нагрузки);
3. Meter in Grid (СМ в цепи сети);
4. Current sensor (Измерительный трансформатор тока)

6.5.11.1.1 Выкл (OFF)

Данная настройка выбирается для отключения функции экспорта энергии (Export Power Set).



Рисунок 6.22

Для подтверждения настройки нажмите ENTER.
Для возврата в предыдущее меню нажмите ESC.

6.5.11.1.2 СМ в цепи нагрузки (Meter in Load)

Данная настройка выбирается при использовании способа подключения СМ в цепь нагрузки, как описано в разделе 4.3.7 Подключение СмартМетра.

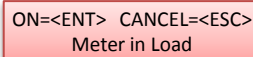


Рисунок 6.23

Для подтверждения настройки нажмите ENTER.

6.5.11.1.3 СМ в цепи сети (Meter in Grid)

Данная настройка выбирается при использовании способа подключения СМ в цепь сети, как описано в разделе 4.3.7 Подключение СмартМетра.

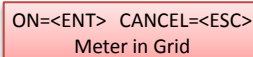


Рисунок 6.24

Для подтверждения настройки нажмите ENTER.

6.5.11.1.4 Измерительный трансформатор тока (Current Sensor)

Данная настройка выбирается при использовании измерительного трансформатора тока, как описано в разделе 4.3.8. В данной настройке два режима:

1. CT Sampling Ratio (проверка коэффициента трансформации)
2. CT Link Test (Тест подключения ТТ)

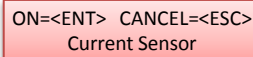


Рисунок 6.25

6. Основные настройки

6.5.11.1.4.1 Коэф. трансформации (CT Sampling Ratio)

Данная настройка выбирается для изменения коэффициента трансформации, если пользователь подключил нештатный ТТ. По умолчанию коэффициент равен 3000:1.

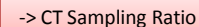


Рисунок 6.26



Рисунок 6.27

Для изменения значения используйте кнопки UP/DOWN. Для установки значения нажмите ENTER. Для сохранения изменений и возврата в предыдущее меню нажмите ESC.

6.5.11.1.4.2 Тест подключения ТТ (CT Link Test)

Перед выбором данной настройки убедитесь, что соблюдаются следующие условия:

1. Мощность нагрузки ≥ 500 Вт.
2. Настройка из п.6.5.2 должна быть установлена в значение OFF.
3. ТТ должен быть подключен.
4. Экспорт энергии должен быть разрешен.

Нажмите ENTER для просмотра экрана CT Link Test. При включенном разрешении экспорта энергии на экране появится следующее:

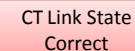


Рисунок 6.28 – Состояние подключения ТТ

Для возврата в предыдущее меню нажмите ESC.



ЗАМЕЧАНИЕ:

Возможно три состояния подключения ТТ.

«Error» означает, что ТТ подключен в обратном направлении. Переподключите.

«Can not judge» - недостаточная мощность нагрузки, необходимо ≥ 500 Вт.

«Correct» - корректное подключение ТТ.

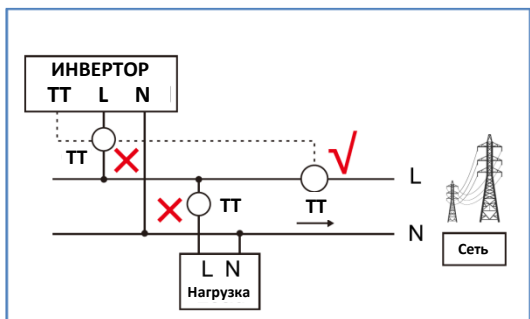



Рисунок 6.29 – Расположение ТТ

 См. Рисунок 6.29, если проверка подключения пройдена успешно, но инвертор по-прежнему не экспортирует энергию (мощность не контролируется или выходная мощность всегда равна нулю). Проверьте место установки ТТ.

6.5.11.2 Мощность экспорта (Backflow Power)

Данная настройка необходима для установки допустимой мощности, генерируемой инвертором в сеть.

->Set Backflow Power

Рисунок 6.30 – Установка мощности экспорта

YES=<ENT> NO=<ESC>
P_Backflow:-0001W

Рисунок 6.31

Кнопки UP/DOWN для выбора параметра. Нажмите ENTER, чтобы установить мощность экспорта. Затем нажимайте DOWN для перемещения курсора, UP – для изменения значения.

Для сохранения изменений и возврата в предыдущее меню нажмите ESC.

6.5.11.2 Безопасный режим (Fail Safe ON/OFF)

Данная функция напоминает, включен ли безопасный режим или нет. По умолчанию включен (ON).

YES=<ENT> NO=<ESC>
Fail Safe Set: ON

Рисунок 6.32 – Установка безопасного режима

Кнопки UP/DOWN для выбора ON/OFF (вкл/выкл). Нажмите ENTER, чтобы принять изменения. Для возврата в предыдущее меню нажмите ESC.

ON (вкл): Когда нарушается связь с ТТ, инвертор прекращает генерацию, на экране высвечивается надпись «Fail Safe» (Безопасный режим).

OFF (выкл): В момент пропадания связи с ТТ инвертор ограничивает генерацию. При повторном запуске инвертор не будет ограничивать выходную мощность.

6.5.12 Сброс настроек интерфейса (Restart HMI)

Данная функция сбрасывает настройки интерфейса.



Данные две функции предназначены для технического персонала. Некорректные настройки могут ограничить максимальную мощность инвертора.

6.5.13 Отладка (Debug Parameter)

Данная функция предназначена исключительно для технического персонала завода-изготовителя.

6.5.14 Обновление DSP

Данная функция предназначена для обновления процессора.



Данные две функции предназначены для технического персонала. Некорректные настройки могут ограничить максимальную мощность инвертора.

6.5.15 Мощностные параметры (Power Parameter)

Данная настройка предназначена для настройки выходной мощности инвертора. Не влияет на величину мощности для инвертора с RGM.

На экране отобразится:

YES=<ENT> NO=<ESC>
Power para: 1.000

Рисунок 6.33 – Ограничение номинальной мощности

Для перемещения курсора нажмите DOWN, Для изменения значения нажмите UP. Нажмите ENTER для сохранения изменений. Для возврата в предыдущее меню нажмите ESC.



Данная настройка используется для оператора сети. Не изменяйте параметр самостоятельно.

7. Обслуживание

7. Обслуживание

Инвертор не нуждается в регулярном обслуживании.

Тем не менее, очистка грязи с радиатора поможет инвертору рассеивать тепло и продлит его срок службы. Грязь можно очищать мягкой щеткой.

ПРЕДУПРЕЖДЕНИЕ:



Не прикасайтесь к поверхности инвертора во время его работы. Некоторые части могут быть горячими, возможен ожог. Выключите инвертор (согласно п.5.2) и подождите пока он остынет перед проведением операций по очистке.

В случае сильного загрязнения ЖК-дисплея или светодиодных индикаторов, их можно протереть влажной тряпкой.



ЗАМЕЧАНИЕ:

Никогда не используйте растворители, абразивные или коррозионные очистители для очистки инвертора.

8. Устранение неисправностей

Инвертор разработан в соответствии с актуальными международными стандартами сетевого электроснабжения, требованиями безопасности и электромагнитной совместимости. Перед поставкой покупателю, инвертор подвергается тестированию на соответствие заявленным рабочим параметрам и надежности.

В случае неисправности, на ЖК-дисплее будет выведено соответствующее сообщение. В этом случае инвертор может остановить отдачу энергии в сеть. Коды ошибок и их описания приведены в Таблице 8.1:

8. Устранение неисправностей

Сообщение	Причина	Решение
Нет питания	Нет питания ЖК экрана	1. Проверьте подключение солнечных модулей 2. Проверьте входное напряжение DC (Однофазный > 120 В, Трёхфазный > 350 В) 3. Проверьте полярность подключения солнечных модулей
Постоянно горит надпись Initializing	Инвертор не может запуститься	Обратитесь в сервисный центр
OV-G-V01/02/03/04	Превышение сетевого напряжения	1. Слишком большое сопротивление сетевого кабеля. Замените на кабель с большим сечением 2. Отрегулируйте допустимый предел, если это разрешено поставщиком электроэнергии
UN-G-V01/02	Низкое сетевое напряжение	Используйте пользовательские настройки (User-Def) для регулировки допустимых пределов, если это разрешено поставщиком электроэнергии
OV-G-F01/02	Высокая частота в сети	
UN-G-F01/02	Низкая частота в сети	
G-IMP	Высокий импеданс сети	
NO-GRID	Нет сетевого напряжения	1. Проверьте соединения и сетевой автоматический выключатель. 2. Проверьте напряжение в сетевом коннекторе.
OV-DC01/02/03/04	Превышение напряжения DC	Необходимо уменьшить количество последовательно подключенных модулей
OV-BUS	Внутренние неполадки	Обратитесь в сервисный центр
UN-BUS01/02		
GRID-INTF01/02	Интерференция сети	1. Перезапустите инвертор 2. Замените силовую плату.
OV-G-I	Превышение тока сети	
IGBT-OV-I	Превышение тока силовых ключей	1. Перезапустите инвертор 2. Найдите и удалите цепь модулей, нарушающую допуски МРРТ 3. Замените силовую плату
DC-INTF	Превышения тока в цепи DC	
OV-DCA-I		
IGFOL-F	Неисправность слежения за током сети	Перезапустите инвертор или свяжитесь с сервисным центром
IG-AD	Неисправность измерения тока сети	
OV-TEM	Перегрев	1. Проверьте помехи охлаждению инвертора 2. Проверьте, не попадают ли прямые солнечные лучи на инвертор
INI-FAULT	Ошибка загрузки системы	Перезапустите инвертор или свяжитесь с сервисным центром
DSP-B-FAULT	Нарушение связи между процессорами	
PV ISO-PRO 01/02	Защита от нарушения изоляции солн. модулей	1. Отключите все DC коннекторы, переподключите их, и перезапустите инвертор 2. Найдите неисправный стринг и проверьте изоляцию.

8. Устранение неисправностей

Сообщение	Причина	Решение
leak-PRO 01/02/03/04	Защита от токов утечки	1. Проверьте AC и DC подключения 2. Проверьте соединение кабелей внутри инвертора
RelayChk-FAIL	Сбой проверки реле	Перезапустите инвертор или свяжитесь с сервисным центром
Dcinj-FAULT	Высокий DC ток инжекции	Перезапустите инвертор или свяжитесь с сервисным центром

Таблица 8.1 – Сообщения об ошибках и описание



ЗАМЕЧАНИЕ:

Если на дисплее инвертора отображается любое сообщение из таблицы 8.1, выключите инвертор (в соответствии с п.5.2) и подождите 5 минут перед перезапуском (для включения следуйте указаниям п.5.1). Если ошибка не исчезла, пожалуйста, свяжитесь с вашим поставщиком или сервисным центром. Перед обращением подготовьте следующую информацию.

1. Серийный номер инвертора
2. Наименование вашего поставщика
3. Дата установки инвертора
4. Описание проблемы (т.е. код ошибки на ЖК-дисплее и состояние светодиодных индикаторов. Также будут полезными данные из информационного подменю (см. п.6.2)).
5. Информация о конфигурации фотоэлектрических модулей (такие как: количество модулей, мощность модулей, количество параллелей и т.д.).
6. Ваши контактные данные.

9. Спецификация

Модель	SmartWatt Grid 2.5K 1P 2MPPT
Макс. входная мощность DC (Вт)	3000
Макс. входное напряжение DC (В)	550
Номинальное напряжение DC (В)	250
Напряжение старта системы (В)	60
Диапазон напряжений MPPT (В)	50...450
Макс. входной ток (А)	11+11
Макс. входной ток КЗ (А)	17,2+17,2
Кол-во MPPT/макс кол-во параллелей	2/2
Номинальная выходная мощность (Вт)	2500
Макс. выходная мощность (Вт)	2800
Макс. полная выходная мощность (ВА)	2800
Номинальное напряжение сети (В)	220/230
Диапазон напряжений сети (В)	160...285
Номинальный выходной ток (А)	11,4/10,9
Коэф. мощности (при номин. вых. мощности)	0.8опережение~0.8 запаздывание
КНИ (при номин. вых. мощности)	<1,5%
Номинальная частота сети (Гц)	50/60
Рабочий диапазон частот сети (Гц)	47...52 или 57...62
Макс. КПД	97,8%
EU КПД	97,1%
КПД MPPT	>99.5%
Габариты	W×H×D 310×543×160 (мм)
Вес	11,5кг
Топология	Безтрансформаторный
Диапазон рабочих температур	-25°C...60°C
Класс защиты корпуса	IP65
Уровень шума (типовой)	<20dBA
Тип охлаждения	Радиаторное охлаждение
Макс. высота эксплуатации	4000м
Проектный срок службы	>20 лет
Стандарты подключаемой сети	En50438, G83/2, G98, G99, AS4777.2:2015, VDE0126-1-1, IEC61727, VDE N4105
Влажность	0...100% с конденсатом
Коннекторы	MC4 и IP67 сетевой кабель
Дисплей	ЖК, 2×20
Информационные входы	4-контактный RS485
Мониторинг	WiFi или GPRS
Гарантия	5 лет (расширение до 20 лет)

9. Спецификация

Модель	SmartWatt Grid 3K 1P 2MPPT
Макс. входная мощность DC (Вт)	3500
Макс. входное напряжение DC (В)	600
Номинальное напряжение DC (В)	330
Напряжение старта системы (В)	120
Диапазон напряжений MPPT (В)	90...520
Макс. входной ток (А)	11+11
Макс. входной ток КЗ (А)	17,2+17,2
Кол-во MPPT/макс кол-во параллелей	2/2
Номинальная выходная мощность (Вт)	3000
Макс. выходная мощность (Вт)	3300
Макс. полная выходная мощность (ВА)	3300
Номинальное напряжение сети (В)	220/230
Диапазон напряжений сети (В)	160...285
Номинальный выходной ток (А)	13,6/13
Коэф. мощности (при номин. вых. мощности)	0.8опережение~0.8 запаздывание
КНИ (при номин. вых. мощности)	<1,5%
Номинальная частота сети (Гц)	50/60
Рабочий диапазон частот сети (Гц)	47...52 или 57...62
Макс. КПД	97,8%
EU КПД	97,1%
КПД MPPT	>99.5%
Габариты	W×H×D 310×543×160 (мм)
Вес	11,5кг
Топология	Безтрансформаторный
Диапазон рабочих температур	-25°C...60°C
Класс защиты корпуса	IP65
Уровень шума (типовой)	<20dBA
Тип охлаждения	Радиаторное охлаждение
Макс. высота эксплуатации	4000м
Проектный срок службы	>20 лет
Стандарты подключаемой сети	En50438, G83/2, G98, G99, AS4777.2:2015, VDE0126-1-1, IEC61727, VDE N4105
Влажность	0...100% с конденсатом
Коннекторы	MC4 и IP67 сетевой кабель
Дисплей	ЖК, 2×20
Информационные входы	4-контактный RS485
Мониторинг	WiFi или GPRS
Гарантия	5 лет (расширение до 20 лет)

9. Спецификация

Модель	SmartWatt Grid 3.6K 1P 2MPPT
Макс. входная мощность DC (Вт)	4200
Макс. входное напряжение DC (В)	600
Номинальное напряжение DC (В)	330
Напряжение старта системы (В)	120
Диапазон напряжений MPPT (В)	90...520
Макс. входной ток (А)	11+11
Макс. входной ток КЗ (А)	17,2+17,2
Кол-во MPPT/макс кол-во параллелей	2/2
Номинальная выходная мощность (Вт)	3600
Макс. выходная мощность (Вт)	4000
Макс. полная выходная мощность (ВА)	4000
Номинальное напряжение сети (В)	220/230
Диапазон напряжений сети (В)	160...285
Номинальный выходной ток (А)	16/15,7
Коэф. мощности (при номин. вых. мощности)	0.8опережение~0.8 запаздывание
КНИ (при номин. вых. мощности)	<1,5%
Номинальная частота сети (Гц)	50/60
Рабочий диапазон частот сети (Гц)	47...52 или 57...62
Макс. КПД	97,8%
EU КПД	97,1%
КПД MPPT	>99.5%
Габариты	W×H×D 310×543×160 (мм)
Вес	11,5кг
Топология	Безтрансформаторный
Диапазон рабочих температур	-25°C...60°C
Класс защиты корпуса	IP65
Уровень шума (типовой)	<20dBA
Тип охлаждения	Радиаторное охлаждение
Макс. высота эксплуатации	4000м
Проектный срок службы	>20 лет
Стандарты подключаемой сети	En50438, G83/2, G98, G99, AS4777.2:2015, VDE0126-1-1, IEC61727, VDE N4105
Влажность	0...100% с конденсатом
Коннекторы	MC4 и IP67 сетевой кабель
Дисплей	ЖК, 2×20
Информационные входы	4-контактный RS485
Мониторинг	WiFi или GPRS
Гарантия	5 лет (расширение до 20 лет)

9. Спецификация

Модель	SmartWatt Grid 4K 1P 2MPPT
Макс. входная мощность DC (Вт)	4600
Макс. входное напряжение DC (В)	600
Номинальное напряжение DC (В)	330
Напряжение старта системы (В)	120
Диапазон напряжений MPPT (В)	90...520
Макс. входной ток (А)	11+11
Макс. входной ток КЗ (А)	17,2+17,2
Кол-во MPPT/макс кол-во параллелей	2/2
Номинальная выходная мощность (Вт)	4000
Макс. выходная мощность (Вт)	4400
Макс. полная выходная мощность (ВА)	4400
Номинальное напряжение сети (В)	220/230
Диапазон напряжений сети (В)	160...285
Номинальный выходной ток (А)	18,2/17,4
Коэф. мощности (при номин. вых. мощности)	0.8опережение~0.8 запаздывание
КНИ (при номин. вых. мощности)	<1,5%
Номинальная частота сети (Гц)	50/60
Рабочий диапазон частот сети (Гц)	47...52 или 57...62
Макс. КПД	98,1%
EU КПД	97,3%
КПД MPPT	>99.5%
Габариты	W×H×D 310×543×160 (мм)
Вес	11,5кг
Топология	Безтрансформаторный
Диапазон рабочих температур	-25°C...60°C
Класс защиты корпуса	IP65
Уровень шума (типовой)	<20dBA
Тип охлаждения	Радиаторное охлаждение
Макс. высота эксплуатации	4000м
Проектный срок службы	>20 лет
Стандарты подключаемой сети	En50438, G83/2, G98, G99, AS4777.2:2015, VDE0126-1-1, IEC61727, VDE N4105
Влажность	0...100% с конденсатом
Коннекторы	MC4 и IP67 сетевой кабель
Дисплей	ЖК, 2×20
Информационные входы	4-контактный RS485
Мониторинг	WiFi или GPRS
Гарантия	5 лет (расширение до 20 лет)

9. Спецификация

Модель	SmartWatt Grid 4.6K 1P 2MPPT
Макс. входная мощность DC (Вт)	5300
Макс. входное напряжение DC (В)	600
Номинальное напряжение DC (В)	330
Напряжение старта системы (В)	120
Диапазон напряжений MPPT (В)	90...520
Макс. входной ток (А)	11+11
Макс. входной ток КЗ (А)	17,2+17,2
Кол-во MPPT/макс кол-во параллелей	2/2
Номинальная выходная мощность (Вт)	4600
Макс. выходная мощность (Вт)	5000
Макс. полная выходная мощность (ВА)	5000
Номинальное напряжение сети (В)	220/230
Диапазон напряжений сети (В)	160...285
Номинальный выходной ток (А)	20,9/20
Коэф. мощности (при номин. вых. мощности)	0.8опережение~0.8 запаздывание
КНИ (при номин. вых. мощности)	<1,5%
Номинальная частота сети (Гц)	50/60
Рабочий диапазон частот сети (Гц)	47...52 или 57...62
Макс. КПД	98,1%
EU КПД	97,3%
КПД MPPT	>99.5%
Габариты	W×H×D 310×543×160 (мм)
Вес	11,5кг
Топология	Безтрансформаторный
Диапазон рабочих температур	-25°C...60°C
Класс защиты корпуса	IP65
Уровень шума (типовой)	<20dBA
Тип охлаждения	Радиаторное охлаждение
Макс. высота эксплуатации	4000м
Проектный срок службы	>20 лет
Стандарты подключаемой сети	En50438, G83/2, G98, G99, AS4777.2:2015, VDE0126-1-1, IEC61727, VDE N4105
Влажность	0...100% с конденсатом
Коннекторы	MC4 и IP67 сетевой кабель
Дисплей	ЖК, 2×20
Информационные входы	4-контактный RS485
Мониторинг	WiFi или GPRS
Гарантия	5 лет (расширение до 20 лет)

9. Спецификация

Модель	SmartWatt Grid 5K 1P 2MPPT
Макс. входная мощность DC (Вт)	5800
Макс. входное напряжение DC (В)	600
Номинальное напряжение DC (В)	330
Напряжение старта системы (В)	120
Диапазон напряжений MPPT (В)	90...520
Макс. входной ток (А)	11+11
Макс. входной ток КЗ (А)	17,2+17,2
Кол-во MPPT/макс кол-во параллелей	2/2
Номинальная выходная мощность (Вт)	5000
Макс. выходная мощность (Вт)	5000
Макс. полная выходная мощность (ВА)	5000
Номинальное напряжение сети (В)	220/230
Диапазон напряжений сети (В)	160...285
Номинальный выходной ток (А)	22,7/21,7
Коэф. мощности (при номин. вых. мощности)	0.8опережение~0.8 запаздывание
КНИ (при номин. вых. мощности)	<1,5%
Номинальная частота сети (Гц)	50/60
Рабочий диапазон частот сети (Гц)	47...52 или 57...62
Макс. КПД	98,1%
EU КПД	97,3%
КПД MPPT	>99.5%
Габариты	W×H×D 310×543×160 (мм)
Вес	11,5кг
Топология	Безтрансформаторный
Диапазон рабочих температур	-25°C...60°C
Класс защиты корпуса	IP65
Уровень шума (типовой)	<20dBA
Тип охлаждения	Радиаторное охлаждение
Макс. высота эксплуатации	4000м
Проектный срок службы	>20 лет
Стандарты подключаемой сети	En50438, G83/2, G98, G99, AS4777.2:2015, VDE0126-1-1, IEC61727, VDE N4105
Влажность	0...100% с конденсатом
Коннекторы	MC4 и IP67 сетевой кабель
Дисплей	ЖК, 2×20
Информационные входы	4-контактный RS485
Мониторинг	WiFi или GPRS
Гарантия	5 лет (расширение до 20 лет)

9. Спецификация

Модель	SmartWatt Grid 6K 1P 2MPPT
Макс. входная мощность DC (Вт)	6600
Макс. входное напряжение DC (В)	600
Номинальное напряжение DC (В)	330
Напряжение старта системы (В)	120
Диапазон напряжений MPPT (В)	90...520
Макс. входной ток (А)	11+11
Макс. входной ток КЗ (А)	17,2+17,2
Кол-во MPPT/макс кол-во параллелей	2/2
Номинальная выходная мощность (Вт)	6000
Макс. выходная мощность (Вт)	6000
Макс. полная выходная мощность (ВА)	6000
Номинальное напряжение сети (В)	220/230
Диапазон напряжений сети (В)	160...285
Номинальный выходной ток (А)	27,3
Коэф. мощности (при номин. вых. мощности)	0.8опережение~0.8 запаздывание
КНИ (при номин. вых. мощности)	<1,5%
Номинальная частота сети (Гц)	50/60
Рабочий диапазон частот сети (Гц)	47...52 или 57...62
Макс. КПД	98,1%
EU КПД	97,3%
КПД MPPT	>99.5%
Габариты	W×H×D 310×543×160 (мм)
Вес	11,5кг
Топология	Безтрансформаторный
Диапазон рабочих температур	-25°C...60°C
Класс защиты корпуса	IP65
Уровень шума (типовой)	<20dBA
Тип охлаждения	Радиаторное охлаждение
Макс. высота эксплуатации	4000м
Проектный срок службы	>20 лет
Стандарты подключаемой сети	En50438, G83/2, G98, G99, AS4777.2:2015, VDE0126-1-1, IEC61727, VDE N4105
Влажность	0...100% с конденсатом
Коннекторы	MC4 и IP67 сетевой кабель
Дисплей	ЖК, 2×20
Информационные входы	4-контактный RS485
Мониторинг	WiFi или GPRS
Гарантия	5 лет (расширение до 20 лет)